

仕様書

小型引張型ロードセル

ロードセル
T3B1-20K~5T

仕様書 No. 212041-1-E

1/3

仕様

負荷特性

定格容量 : 196.1 N{20 kgf} ~ 49.03 kN{5 tf}
 許容過負荷 : 150 %R.C.
 限界過負荷 : 200 %R.C.
 定格出力 : 3 mV/V ± 0.015 mV/V
 非直線性 : 0.03 %R.O.
 ヒステリシス : 0.03 %R.O.
 繰り返し性 : 0.03 %R.O.

電気特性

推奨印加電圧 : 10 V以下
 最大印加電圧 : 15 V
 零バランス : ± 0.03 mV/V
 入力抵抗 : 350 ± 3.5
 出力抵抗 : 350 ± 5
 絶縁抵抗 : 2 000 M 以上(DC 50 V)

(ブリッジ~本体間)

温度特性

温度補償範囲 : - 10 to 70
 許容温度範囲 : - 20 to 80
 零点の温度影響 : 0.05 %R.O./10
 出力の温度影響 : 0.1 %LOAD/10

ケーブル

: 6.3、4 芯シールド付
 3 m 直結、先端Y型圧着端子付

保護等級

: IP64 相当 (本体部のみ)

起歪体の材質

T3B1-20K ~ 200K : アルミニウム合金
 T3B1-500K ~ 5T : 合金鋼

塗装

: 本体部 : エポキシ樹脂塗装 (黒色)
 カバー部 : ポリウレタン塗装 (青色)

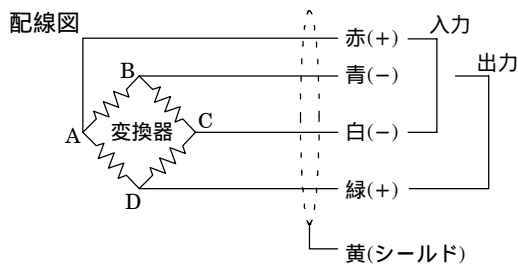
疲労寿命

: 定格容量で10⁶回

注) R.O. (RATED OUTPUT) 定格出力を示す。R.C. (RATED CAPACITY) 定格容量を示す。

圧縮方向荷重にて出力の極性はプラスとなります。

極性を変更する場合、出力の配線 (青と緑) を逆にします。



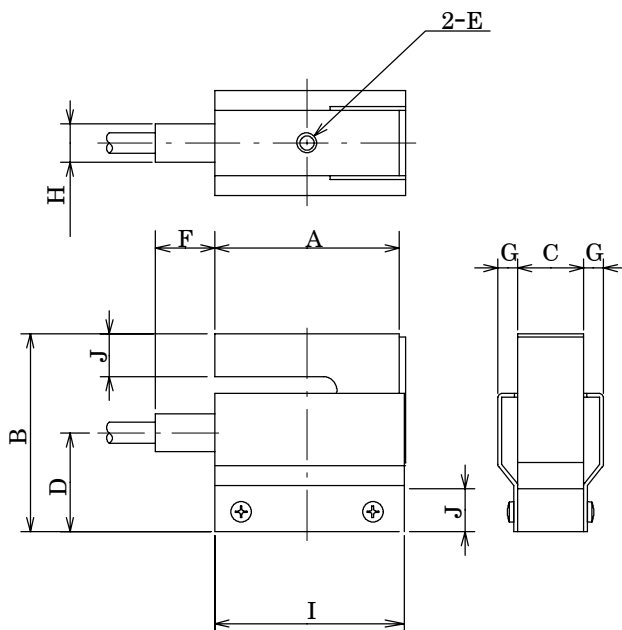
構成品	
本体	1

ロードセル T3B1-20K~5T

仕様書 No. 212041-1-E

2/3

T3B1-20K~1T

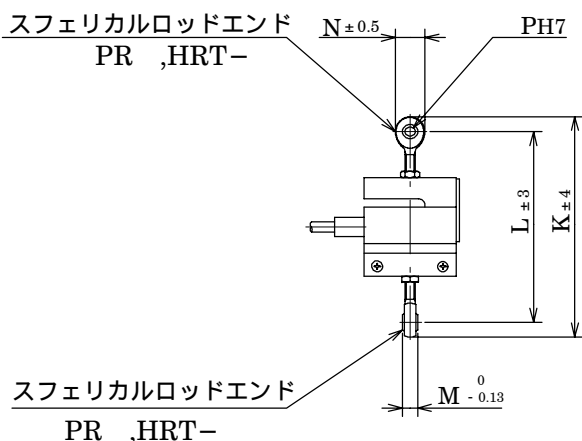


外形寸法表

単位：mm

型式	定格容量	A	B	C	D	E	F	G	H	I	J	定格変位量	固有振動数 (Hz)	質量 (約 g)
T3B1-20K	196.1 N{20 kgf}	56	60	20	30	M6×1 深さ13	18	6	11.5	58	13	0.18	600	330
T3B1-50K	490.3 N{50 kgf}	56	60	20	30	M6×1 深さ12	18	6	11.5	58	12	0.16	1 100	330
T3B1-100K	980.7 N{100 kgf}	56	70	20	35	M6×1 深さ18	18	6	11.5	58	18	0.14	1 600	330
T3B1-200K	1.961 kN{200 kgf}	56	70	20	35	M12×1.75 深さ17	18	6	11.5	58	17	0.12	2 100	330
T3B1-500K	4.903 kN{500 kgf}	56	70	20	35	M12×1.75 深さ17	18	6	11.5	58	17	0.14	2 600	630
T3B1-1T	9.807 kN{1 tf}	56	70	20	35	M12×1.75 深さ16	18	6	11.5	58	16	0.12	3 000	630

スフェリカルロードエンド装着図



構成品

構成品	
本体	1
スフェリカルロードエンド (PR, HRT-)	2
六角ナット (PR, HRT付属品)	2

単位：mm

外形寸法表

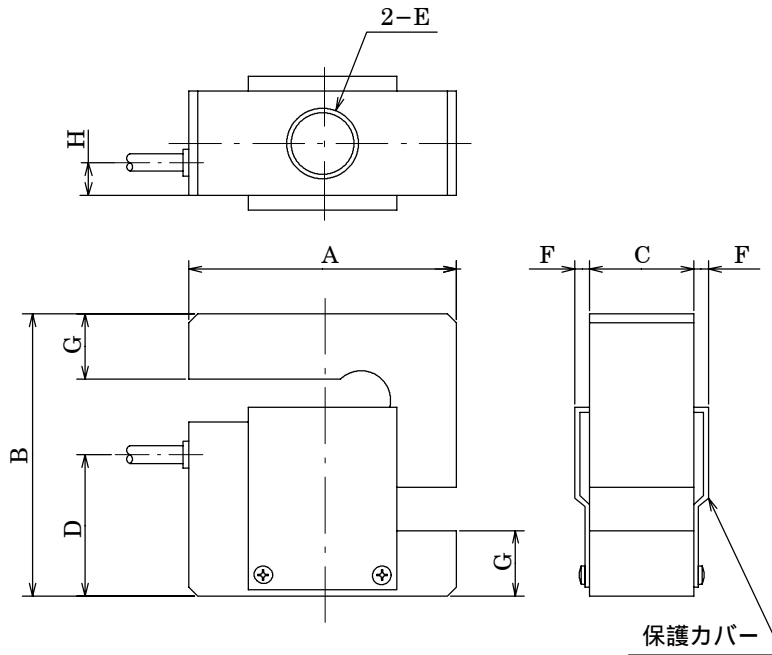
型式	別称/型式 (別売品)	K	L	M	N	P	質量 (約 g)
T3B1-20K	PR6E	134	116	9	18	6	370
T3B1-50K	PR6E	134	116	9	18	6	370
T3B1-100K	PR6E	144	126	9	18	6	370
T3B1-200K	PR12E	176	146	16	30	12	530
	HRT-12E	194	160	16	34	12	580
T3B1-500K	PR12E	176	146	16	30	12	830
	HRT-12E	194	160	16	34	12	880
T3B1-1T	PR12E	176	146	16	30	12	830
	HRT-12E	194	160	16	34	12	880

ロードセル T3B1-20K~5T

仕様書 No. 212041-1-E

3/3

T3B1-2T ~ 5T



外形寸法表

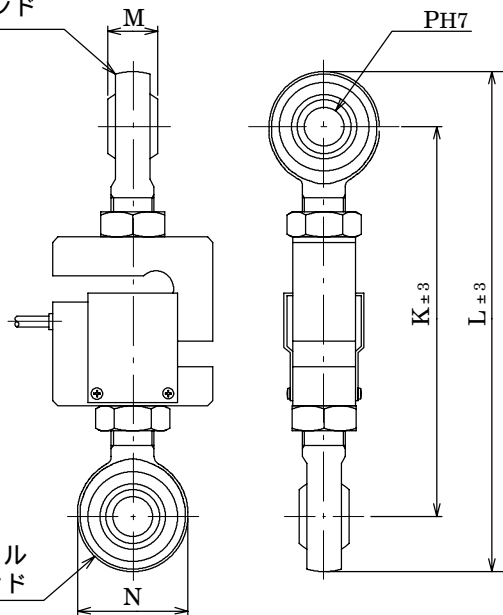
単位：mm

型式	定格容量	A	B	C	D	E	F	G	H	定格変位量	固有振動数 (Hz)	質量 (約kg)
T3B1-2T	19.61 kN {2 tf}	90	95	35	47.5	M24×2 深さ22	5	22	11	0.16	2 380	1.7
T3B1-5T	49.03 kN {5 tf}	110	120	50	60	M24×2 深さ29.5	5	29.5	16	0.20	2 272	4

スフェリカルロッドエンド装着図

スフェリカル
ロッドエンド

REB-



構成品

本体	1
スフェリカルロッドエンド (REB-)	2
六角ナット (REB付属品)	2

単位：mm

外形寸法表

型式	アケリ-型式 (別売品)	K	L	M	N	P	質量 (約kg)
T3B1-2T	REB-4	219	281	28	62	22	4.0
T3B1-5T	REB-4	226	288	28	62	22	6.3